



数显万用卡尺

Multimar 25 EWR

操作说明

3722642

Mahr GmbH

Carl-Mahr-Straße 1

37073 Göttingen

Tel.: +49 551 7073 0

info@mahr.com, www.mahr.com

1022



尊敬的客户：

感谢您选择使用 Mahr GmbH 的产品。为了确保此测量仪器的长期精确性，请务必遵守以下说明。

我们会对运营方针进行持续改进，并不断地开发产品，特别是类型名称的重新命名。因此，本文档中的文本和图示可能与您实际使用的测量仪器略有不同。我们保留更改设计和供应范围的权利、进一步技术改进的权利以及与本文档翻译有关的所有权利。

© by Mahr GmbH, Esslingen

本操作说明中使用以下符号：



一般信息



重要信息



注意 - 危险

不遵守这些提示信息可能导致不准确的测量结果和不可预测的损坏产品！

说明**使用特性**

数显万用卡尺 Multimar 25 EWR 是一款多用途的精密测量仪器，它可用于生产车间和测量室，主要测量功能：内外径，内外螺纹，定位槽，窄轴套，燕尾槽，内外锥面和齿轮轮廓等。

该测量设备符合IP65防护等级参照DIN EN62509 i.e.标准

- 可以防止任何固体粉尘进入
- 可以防止少量喷水

为了更好的使用此测量设备，使用前请认真阅读此说明书

标配数显万用卡尺 Multimar 25EWR 包含：




- 数显万用卡尺 25 EWR
- 木质包装盒
- 2 两个木质V型块（可用于安全存储或作为辅助安装支架）
- 4 个测量支架安装螺丝（圆柱内六角沉头螺钉 M3x8）
- 电池
- 操作说明书

安全信息

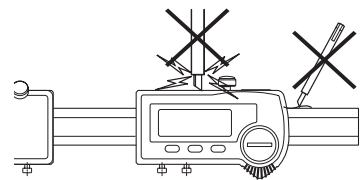
本测量仪器符合相关安全规章。它在出厂时状态良好，并可以正常运转。但是，如果不遵守以下说明，则可能会造成人身伤害甚至死亡。

1. 在首次连接和使用设备之前，请阅读附带的文件信息（操作说明书）。
2. 将本文档放在测量设备附近以便快速查阅。
3. 请遵守安全预防措施、事故预防规章和公司内部规则与指导原则。如有必要，您应当从公司安全工作人员那里了解更多信息。
4. Multimar 25 EWR 结合指示装置和附件精度符合相应的鉴定标准，因此，由用户或 Mahr 服务部门进行常规校准必须符合产品定义的精度要求。

电池

-  不可充电
-  不可投入火中
-  按照规定处理

! 请勿使用电动标记工具



 测量仪器不得让儿童接触到

尊敬的客户：

本测量仪器包含一块不可充电的锂电池。

如果电池电量耗尽，不可丢弃在生活垃圾中！

废旧电池包含对环境造成损害、对健康造成伤害的有毒废物。废旧电池和蓄电池必须返回到出售电池或蓄电池的商店，或者送往市政收集点，这些地方有（无偿）回收电池的法律义务。请仅在提供的收集容器中丢弃废旧电池，丢弃锂电池时请掩盖住电极。

电池的移除在仪器/设备的操作说明/用户手册中有介绍。

所有的电池均可回收；可以从电池中回收原材料，如铁、锌、镍，因此电池回收有助于保护环境。



！ 使用 Multimar 25 EWR 前重要提示

- 该测量设备仅用于设计的测量功能，如果用于其它的测量或不正确的测量方式导致产品损坏，将失去保修。
- 为了确保长时间的使用测量仪器，请及时的保养，使用过之后请立即清除表面的污垢（例如可以使用干净的抹布）。为了更好的保护金属部件，请涂上少量的防锈油。
- 当不使用数据输出时请盖上数据口盖。
- 用干净柔软的布清洁脏污的外壳。用布蘸取中性溶剂去除油污。不能使用具有挥发性的有机溶剂，如稀释剂，因为这些液体会损害外壳。
- 未经授权打开仪器，质保将无效。
- 如果出现“Low-Bat”符号，将不能保证产品正常的操作和功能。

我们希望您能按照要求经常保养您的测量仪器。如果您有任何有关仪器的问题，请联系我们，我们将热忱的为您服务。

可追溯性声明

该数显卡尺所依据的相关标准和技术数据在我们的销售资料中（操作指导书，宣传册，产品目录）均有说明。我们用于检测该产品的测量设备都是有质量保证的，并可以追溯到相应的国家标准。
非常感谢您的信任并选择这款产品。

EU/UK 一致性声明

此测量仪符合适用的欧盟指令。



可在 www.mahr.com/products 上的相关产品页面下载最新符合性声明的副本，也可通过以下地址索取：
Mahr GmbH, Carl-Mahr-Straße 1,
D-37073 Göttingen

2006年3月23日后从我公司购买的电子设备可以退还给我们。我们将根据相应的欧盟指令 WEEE（报废电子电气设备指令）和德国国家 - 电子电气设备法案 ElektroG 以环境友好的方式处置设备。

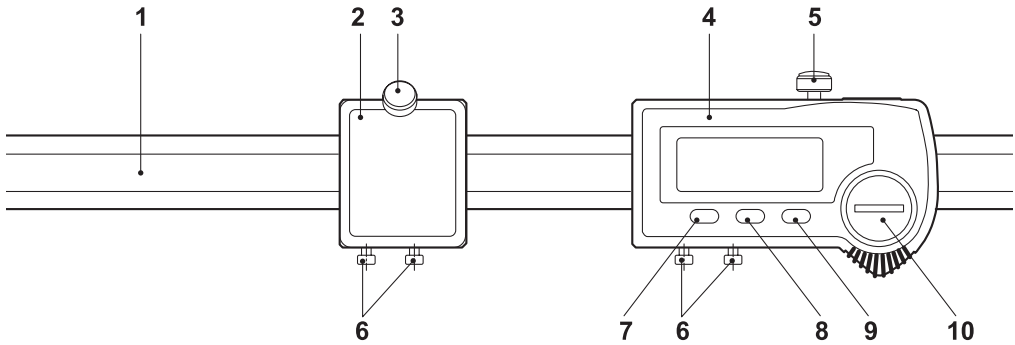
我们保留对产品进行改进的权力，特别是对于技术方面的改进，对所有的图例和技术数据，我们保留最终解释权。

© by Mahr GmbH

目录

1.	结构示意图	6
2.	量程	6
3.	技术参数	7
4.	更换电池	8
4.1	插入/更换电池	8
4.2	设置零点	9
5.	功能	10
5.1	自动开/关机	10
5.2	绝对模式	10
5.3	相对模式	11
5.4	输入预设值	11
5.5	设置预设值	11
6.	显示消息	12
7.	数据输出	12
8.	保养和维护	14
9.	安装测量支架	15
10.	设置测量参考值 (例如使用环规, 量块组和其它标准器等)	16
11.	测量方法	17
12.	附件	18
13.	维修备件	19

1. 结构示意图



- 1 主尺
- 2 固定尺框 (可调)
- 3 锁紧螺钉
- 4 数显移动尺框
- 5 锁紧螺钉
- 6 固定螺丝
- 7 预设按钮
- 8 mm/inch, 锁定按钮
- 9 ON/OFF / 重置按钮
- 10 电池盒

2. 量程

外尺寸量程 mm	外尺寸扩展量程 mm	内尺寸量程 mm	内尺寸扩展量程 mm	订货号
0 - 300	75 - 380	30 - 330	110 - 410	4119000
0 - 600	75 - 680	30 - 630	110 - 710	4119001
0 - 1000	75 - 1080	30 - 1030	110 - 1110	4119002
0 - 1250	75 - 1330	30 - 1280	110 - 1360	4119003

所有尺寸单位 mm

3. 技术参数

电感测量系统: 10 mm/12.5 mm 液晶显示屏

电池: 3V 锂电池, 型号 CR2032, 230 mAh, 使用时间约 3 年 (2000 工时/年)

防护等级: IP65 根据 DIN EN 60529

6 = 可以防止任何固体粉尘进入

5 = 可以防止少量喷水

数据输出:

- 标准数据串口 OPTO RS232C,
- Digimatic
- USB

操作温度: + 10 °C ... + 40 °C

储存温度: - 10 °C ... + 60 °C

量程 mm	分辨率	测量值 mm	MPE _E	标准
0 - 300	0.01 mm / .0005"	0 ≤ 600	30	Mahr 公司标准
0 - 600				
0 - 1000				
0 - 1250				
0 - 1000	0.01 mm / .0005"	> 600 ≤ 1250	40	Mahr 公司标准
0 - 1250				

Mahr 公司标准注释

此精度仅针对 25 mm 长的连同砧一起的 Te、Tma、Tmi 型的测杆, 例如适用于特定测量任务的 Ta、Ti、Tp、Ts。

MPE_E 是对称的 (±), 没有范围 (根据 DIN 862 没有浮动零点)。


测量中, 测量方向变化时, MPE_E 增加 20 μm (根据 DIN 862)。

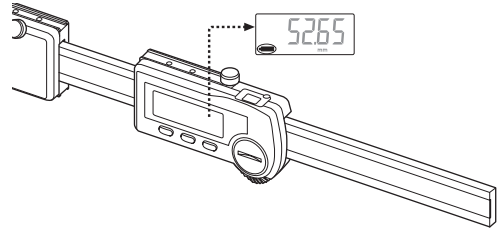
测量力: 8 N ± 2N

其它相关验收项目参考 ISO 14253 - 6“简单验收”标准。

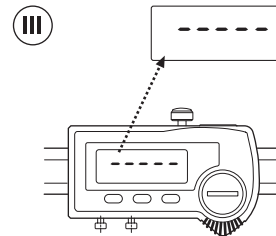
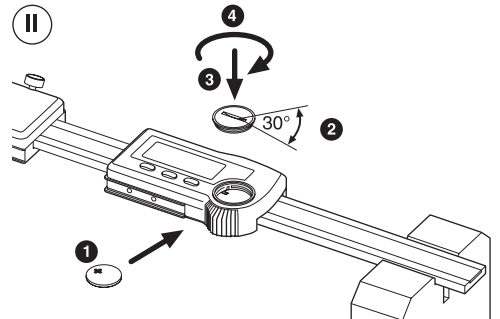
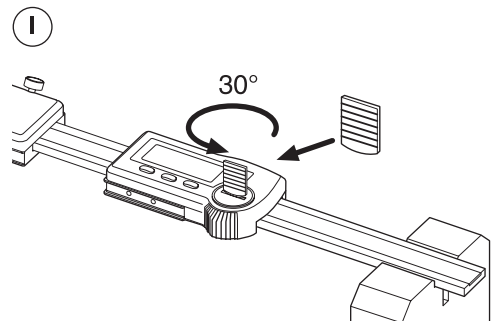
4. 更换电池

4.1 安装/更换电池

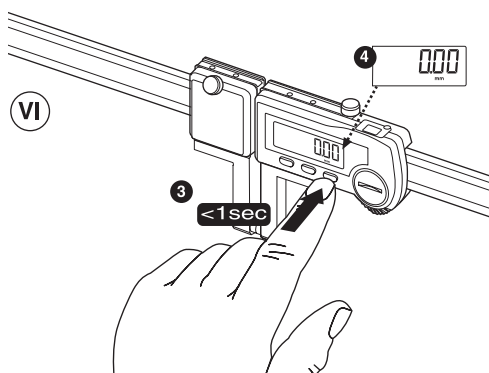
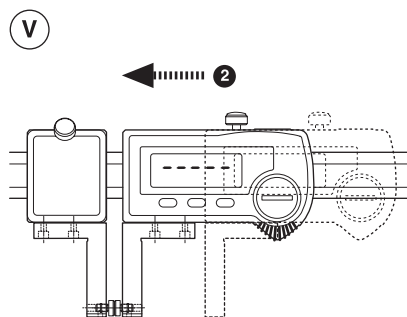
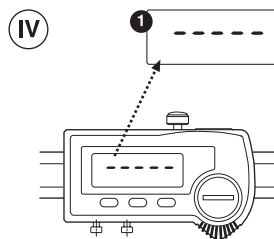
- 电池电量低时，将在显示屏上显示以下符号 



- 更换电池



4.2 设置零点

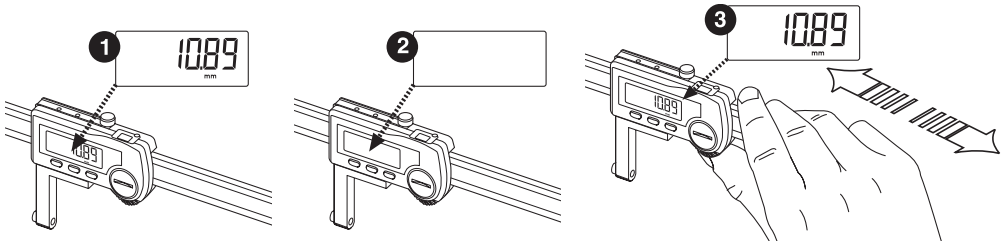


5. 功能

5.1 自动开/关机

自动开机/关机

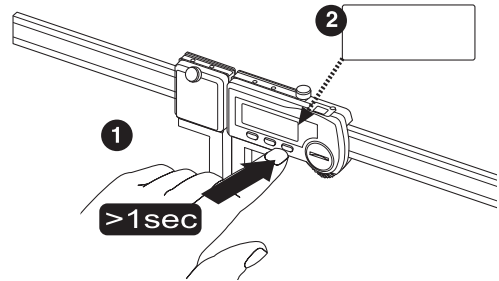
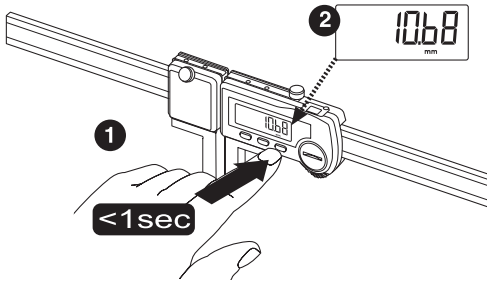
如果仪器在 10 分钟或更长时间内没有使用，它将自动关闭。移动尺框会自动开机。



5.2 绝对模式

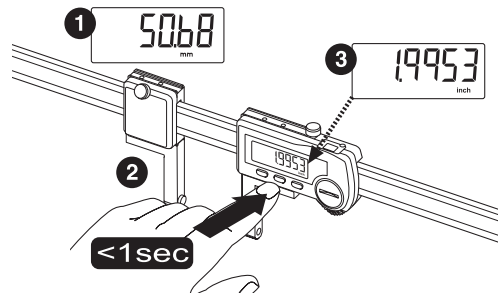
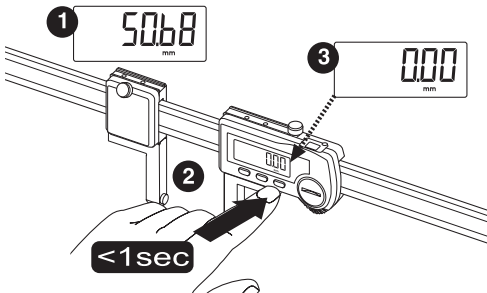
开

关



置零

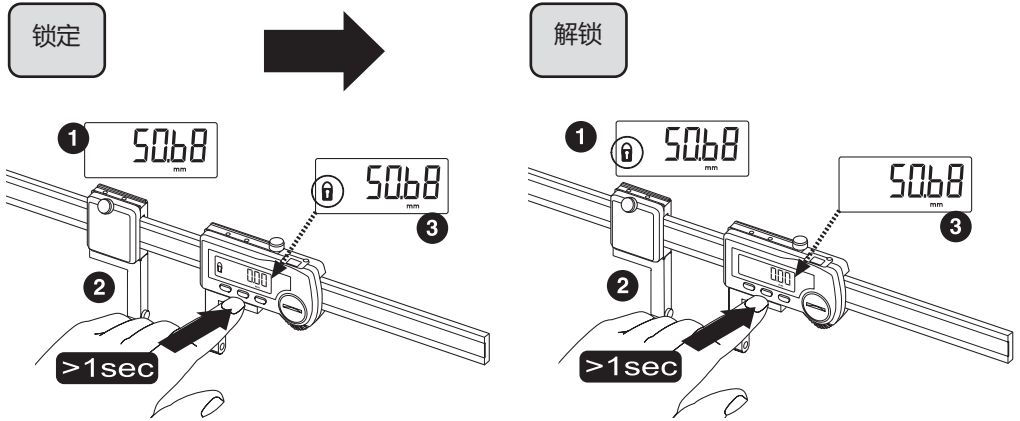
mm / inch



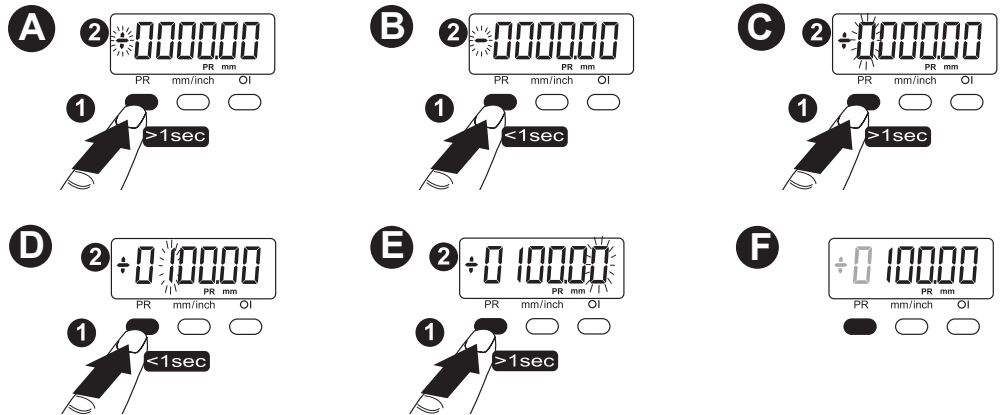
5.3 相对模式 (推荐)

锁定-功能

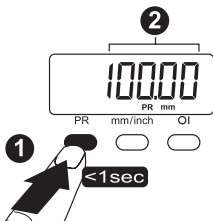
激活“锁定”功能，防止意外改变零点/预设或测量单位 (mm/inch)。



5.4 输入预设值

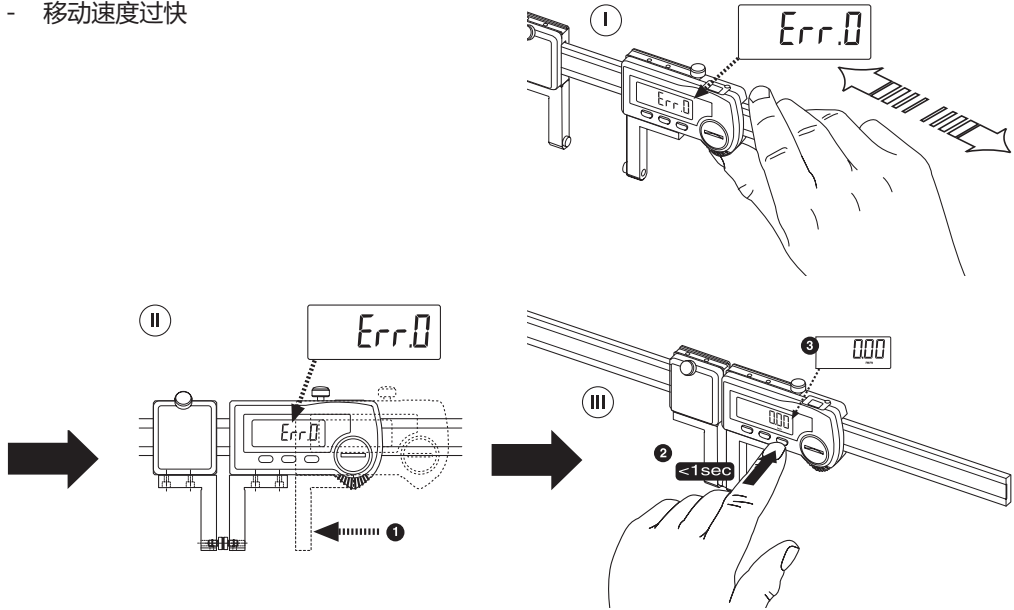


5.5 设置预设值



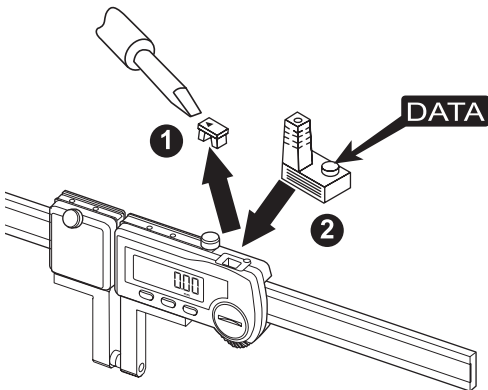
6. 显示消息

- 移动速度过快

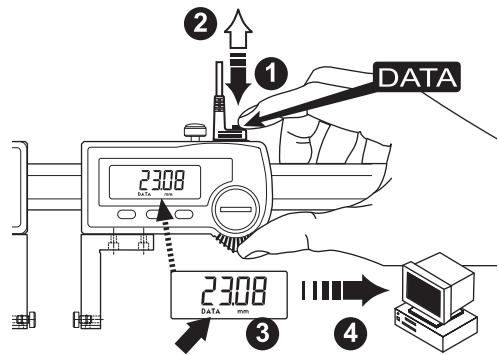


7. 数据输出

连接数据线



触发数据传输



Digimatic
数据线 16 EXd

订货号 4102411

Opto RS232C
数据线 16 EXr

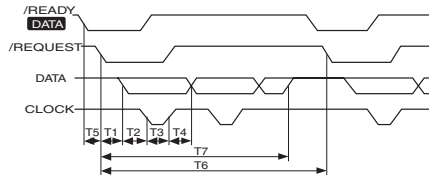
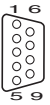
订货号 4102410

针脚	I/O	功能
1		GND
2	O	数据
3	O	时钟
4	O	准备就绪
5	I	请求
6		N.C.
7		N.C.
8		N.C.
9		N.C.
10		N.C.



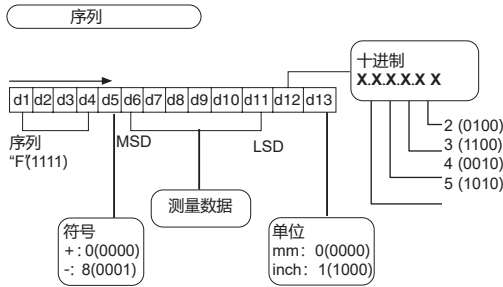
O = 输出
I = 输入

针脚	功能
1	
2	Txd 数据输出
3	Rxd -Vdd
4	DTR 请求
5	I N.C.
6	N.C.
7	RTS +Vdd
8	N.C.
9	N.C.

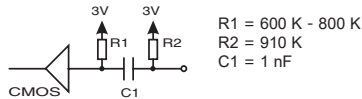


- 172 ms ≤ T1 ≤ 338 ms
- 66 μs ≤ T2 ≤ 120 μs
- T3 = 104 μs
- 66 μs ≤ T4 ≤ 144 μs
- T5 = 取决于数据处理单元的性能
- T6 ≥ 408 ms
- 189 ms ≤ T7 ≤ 355 ms

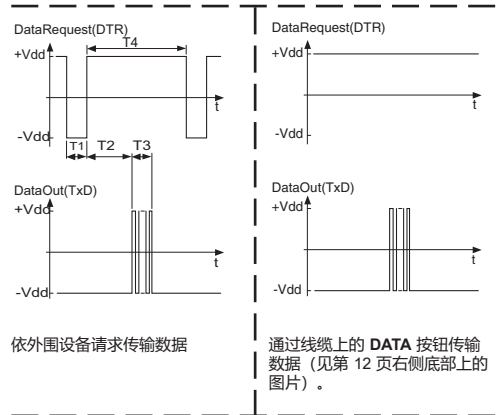
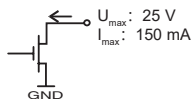
数据传输格式:



输入电子电路:
/请求



输出电子电路:
数据+时钟



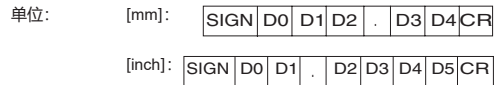
依外围设备请求传输数据

通过线缆上的 DATA 按钮传输数据 (见第 12 页右侧底部上的图片)。

传输参数:
1 个起始位; 7 位数据位; 偶同位; 2 个停止位; 4800 波特

- 100 ms ≤ T1 ≤ 1000 ms
- 15 ms ≤ T2 ≤ 160 ms
- 35 ms ≤ T3 ≤ 40 ms
- 300 ms ≤ T4

ASCII 格式数据:



电源:

通过外围设备的 RS232 端口

RTS + VDD
Tx/D - VDD

USB (模拟 Com-端口)

数据线 16 EXu

订货号 4102357

虚拟 COM-接口驱动程序：
驱动程序和说明随 16 EXu 线缆提供。

该驱动器为每个连接的电缆模拟一个额外的虚拟 COM-端口。应用程序软件以与正常的硬件 COM-端口完全相同的方式与仪器通信。

ASCII 格式数据：

单位： [mm]：

SIGN	D0	D1	D2	.	D3	D4	D5	CR
------	----	----	----	---	----	----	----	----

[inch]：

SIGN	D0	.	D1	D2	D3	D4	D5	CR
------	----	---	----	----	----	----	----	----

8. 保养和维护

测量面上累积的污垢会影响测量结果；因此测量面临着必须保持洁净，没有灰尘和其他污染物。

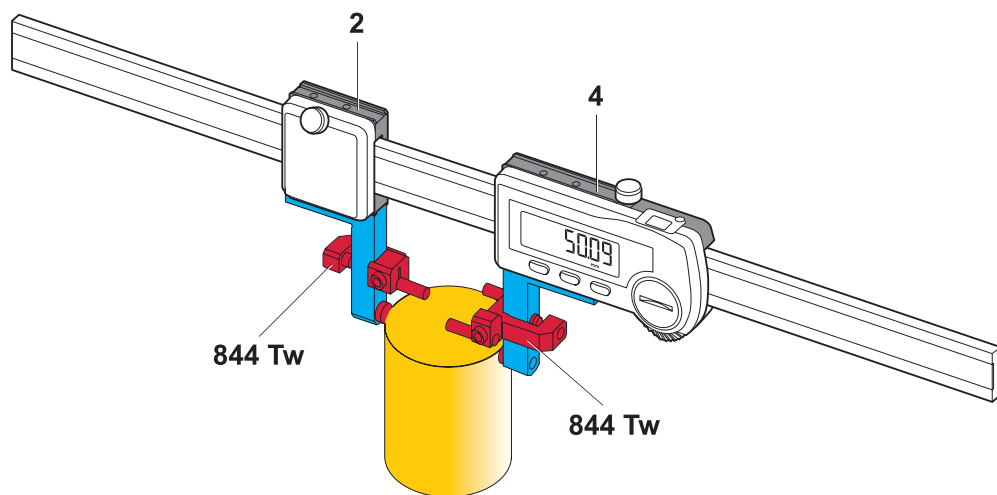
使用后，应使用干燥的软布清洁测量仪器。

用布蘸取中性溶剂去除油污。不能使用具有挥发性的有机溶剂，如稀释剂，因为这些液体会损害各个组件。

如果您有任何有关仪器的问题，请联系我们，我们将热忱的为您服务。

9. 安装测量支架

两个尺框 (2, 4) 应根据测量任务配备相应的附件。配合使用连接杆 844 Tad 使用时, 本仪器可兼容所有具有 M2.5 螺纹的可用测量头 为了始终得到可靠和准确的测量结果, 我们建议使用限深器 844 Tw。因为测杆上的限深器的定位准确, 可以确保沿平行平面摆动。因此可以保证准确和连续的测量。



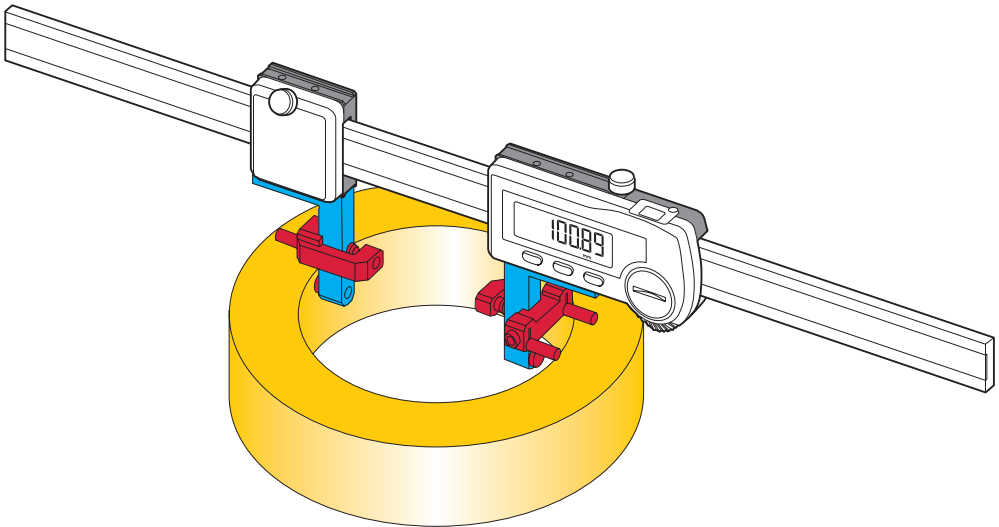
10. 设置测量参考值 (例如使用环规, 量块组和其它标准器等)

比较测量

- 将 Multimar 25EWR 放置在校准标准器上。
- 通过轻微摆动找到其拐点 (最小和/或最大点), 然后在显示屏上置零。

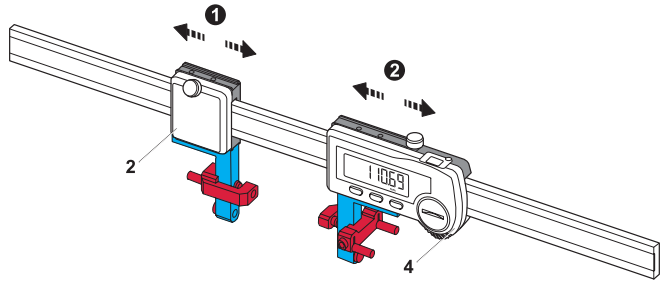
绝对测量

- 输入对应标准器尺寸的“预设值”
- 将 Multimar 25EWR 放置在校准标准器上
- 通过光摆动确定反转点的位置 (最小和/最大值) 并在此时将指示仪表设置为默认的“预设”值

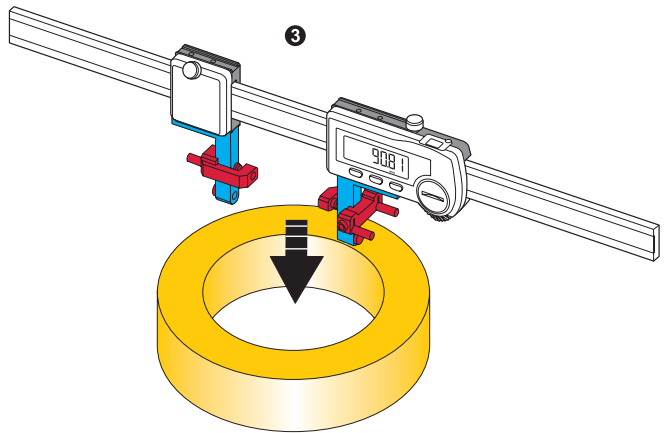


11. 测量方法

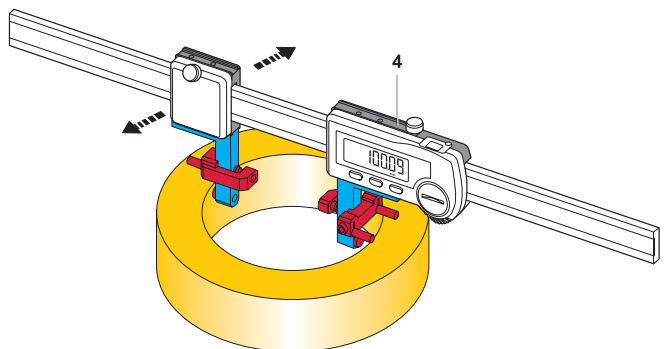
- 手持（左端）固定尺框 2
将仪器放置到所需测量位置
- 移动右端移动尺框 4 到测量合适位置



- 将 Multimar 25EWR 放入测量位置



- 移动右端尺框直至接触到工件表面
- 通过轻微摆动找到尺寸拐点（最小和/或最大点）
- 此时读取显示屏上的数值



12. 附件

 通过反向安装测量支架可以增大量程。

支架 **844Te** 和限位块 **844Tw**

配合安装测头 **844Tp**、**844Ts**、**844Tk**、**844Tr** 和 **844Tg**

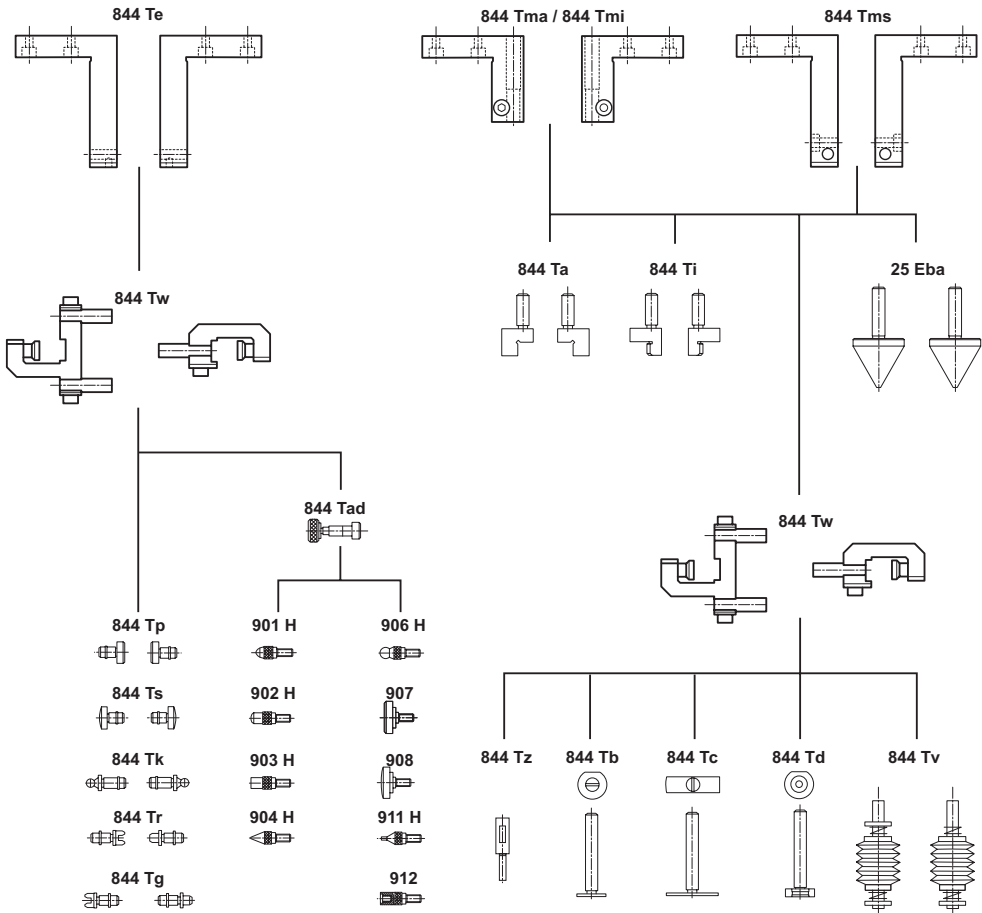
配合安装连接杆 **844Tad** 和测头 **901 H - 912**

支架 **844Tma** 和限位块 **844Tw**

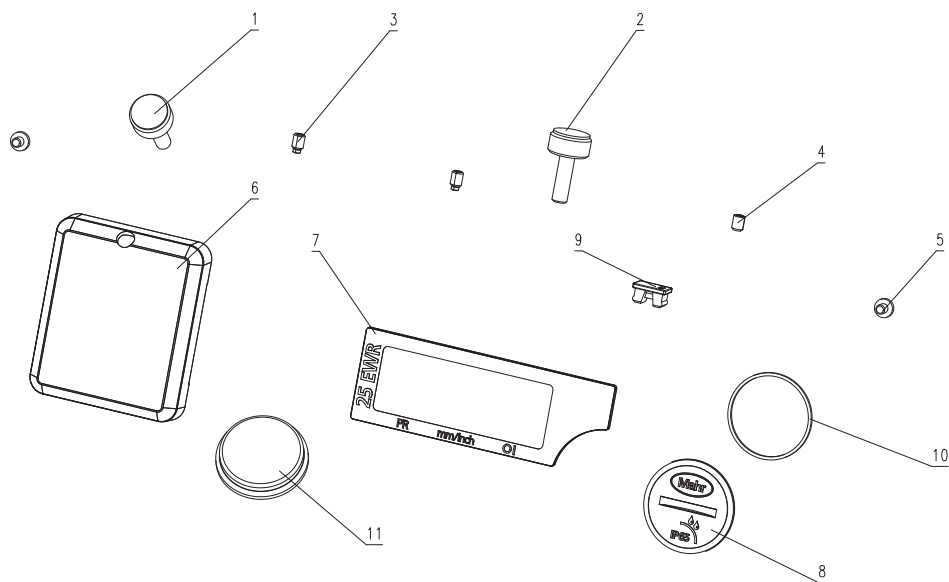
配合安装测头 **844Ta**、**844Tb**、**844Tc**、**844Td**、**844Tv**、**844Tz**

支架 **844Tmi** 和限位块 **844Tw**

配合安装测头 **844Ti**、**844Tb**、**844Tc**、**844Td**、**844Tv**、**844Tz**



13. 维修备件



位置	订货号	目录 (P.U.)	描述
1	x		紧固螺丝, 左侧滑台
2	4112970-E	1	紧固螺丝
3	4879595-E	1	调节螺钉 DIN 915-M 3x5-45H
4	4880323-E	1	调节螺钉 DIN 913-M 3x4-45H
5	4879594-E	4	挡板螺钉 DIN 7985-M 2.5x3, 镀锌
6	x		固定框罩壳
7	x		玻璃片
8	4112929-E	1	电池盖
9	4337335-E	1	防水数据口盖
10	4885184-E	1	密封圈, 21x1 mm
11	x		3 V 电池, 230 mAh

